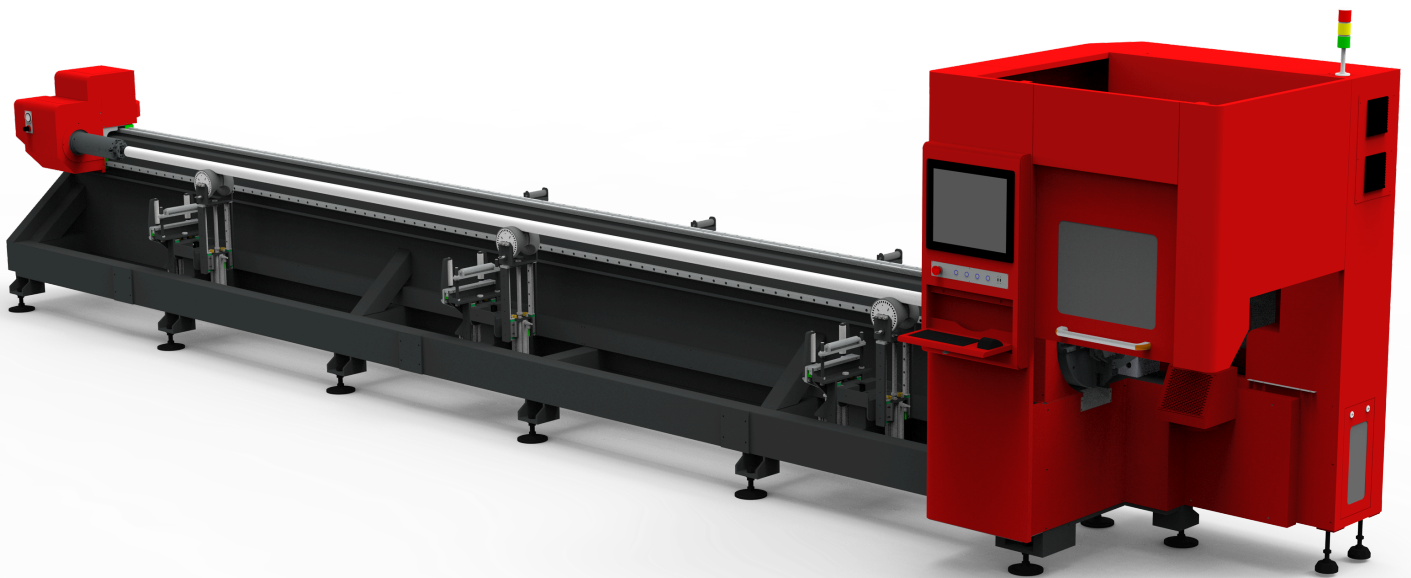


LASER TUBO

LTS 3 Bevel



SCHEMA TECNICA

■ Dati tecnici

Laser

Sorgente

3 [kW]

Testina

Testina per Taglio a Gradi 3 [kW] con Autofocus

Profili tagliabili

Tubo Circolare

da Ø12 a Ø120

Tubo Quadro/Rettangolo

da 12x12 a 80x80 [mm]

Specifiche di Taglio

Spessori Tagliabili

da 0.5 a 6 [mm] (varia in base al gas di taglio/
materiale e grado di inclinazione impiegato)

Gas Utilizzabili

Air - N₂ - O₂

Carico

Tipo di Carico

- Fascio
- Catene

Lunghezza di Carico

6 [m]

Capacità caricatore a fascio

4000 [Kg]

Capacità caricatore a Catene

1500 [Kg]

Scarico

Composizione

Lunghezza di scarico e posizioni configurabili su richiesta 1.5-6 [m]

Materiali

Materiali lavorabili

- Acciaio da costruzione
- Inox
- Alluminio
- Rame
- Ottone

Componenti aggiuntivi

Compressore

Optional implementabile nella linea di taglio. Compressore ad aria 15 [bar]

Aspiratore

Optional implementabile nella linea di taglio.

■ Configurazione Linea Standard

